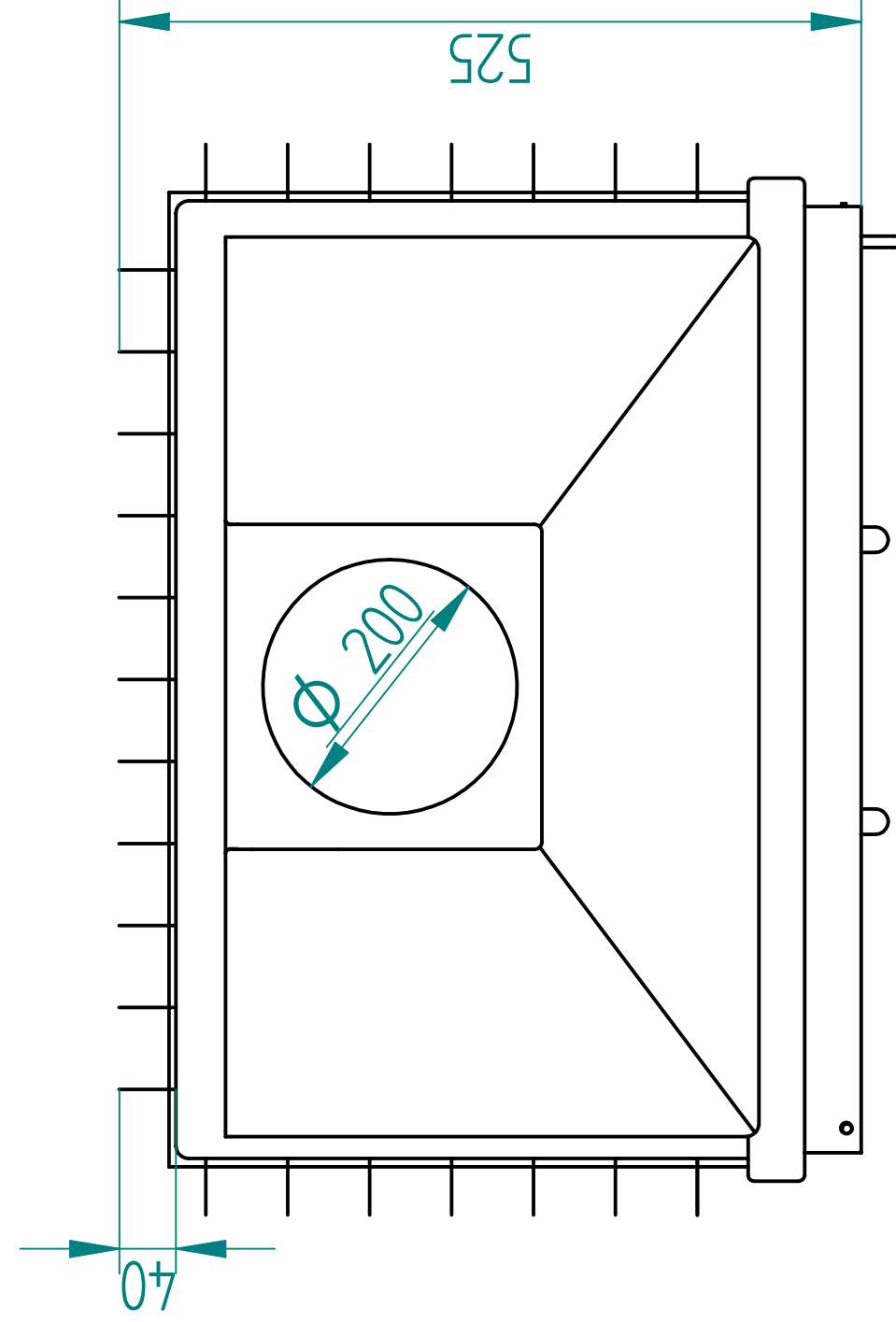
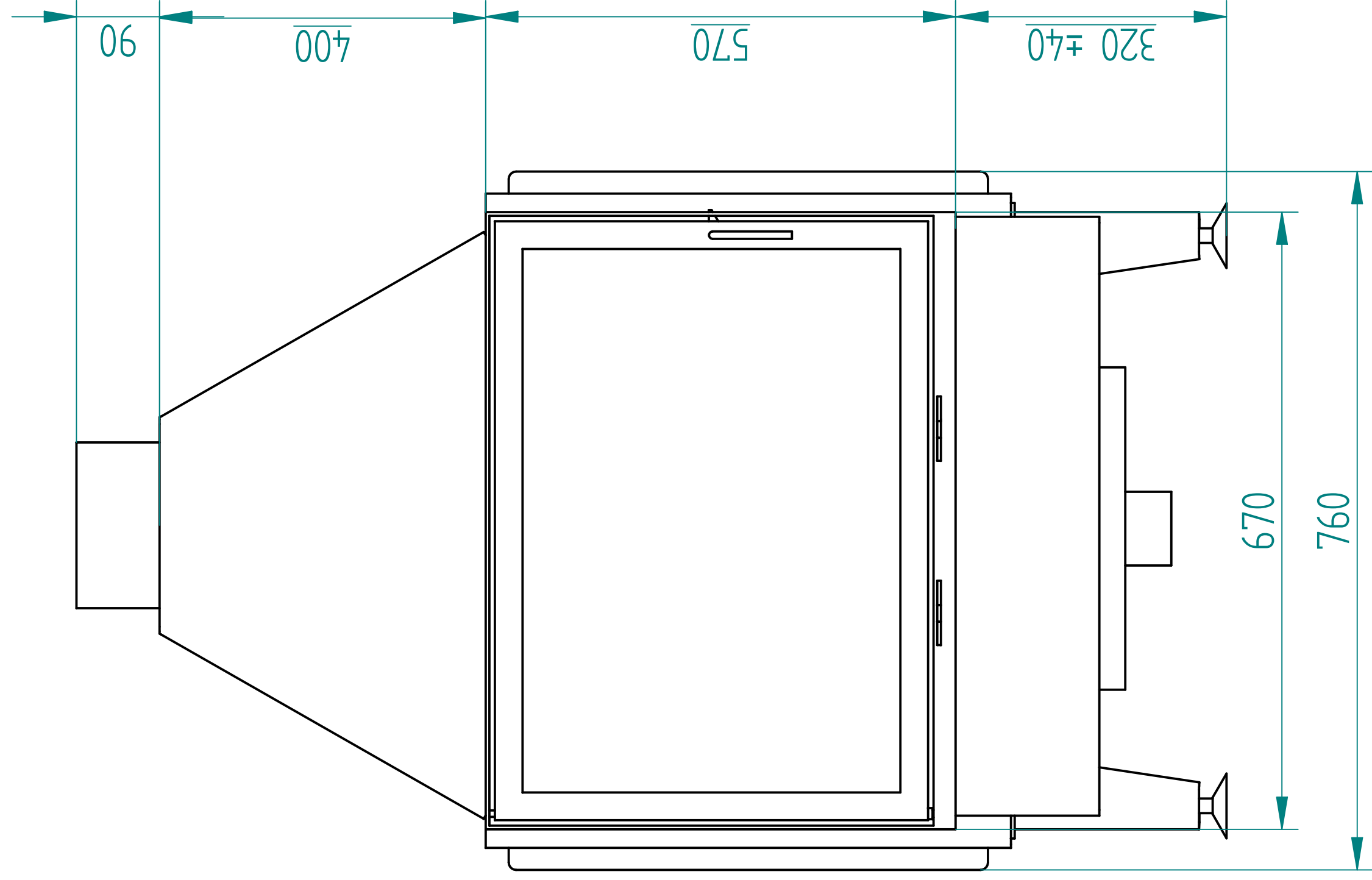
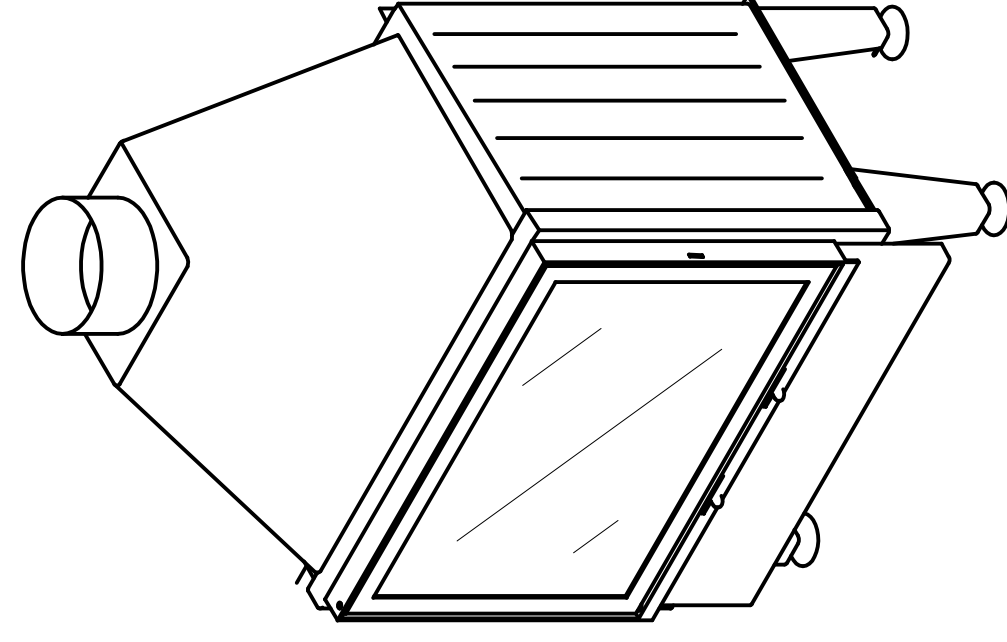


Widok A



Widok B

NAME	ARYSTO	DATE	02/09/09
DRAWN	Arysto	CHECKED	
ENG. APPR.		MGR. APPR.	
Rysunek jest własnością firmy ARYSTO. Kopowanie bez zgody autora ZABRONIONE		SIZE	DWG NO
		AZ	
		FILE NAME:	A10_570.dft
		SCALE:	WEIGHT:
		SHEET 1 OF 1	

ARYSTO

Michał Piegat, Stelios Alewras S.J.

TITLE

A10 / 570

REV

FILE NAME: A10_570.dft

SCALE: WEIGHT:

SHEET 1 OF 1